

# 創立120周年記念事業「世界青少年発明工夫展2025」

大阪・関西万博

⇒ 万博プロデューサー 中島さち子氏 シグネチャーイベント  
 「世界遊び・学びサミット」(主催:2025年日本国際博覧会協会)の一角として開催

(スケジュール)

5日(火)	ブースセッティング
6日(水)	開会式
	展覧会
7日(木)	展覧会
8日(金)	エクスカーシオン 表彰式

◇開催日時 令和7年8月6日(水)・7日(木) 10:00～17:00

◇会場 夢洲 EXPOメッセ「WASSE」

◇参加者 14か国・地域(予定)  
 中国、インド、インドネシア、イタリア、日本、韓国、マカオ、マレーシア、  
 フィリピン、ロシア、シンガポール、台湾、タイ、ベトナム  
 約160作品(発明工夫作品、絵画作品)

## 世界青少年発明工夫展とは

世界青少年発明工夫展は、2004年の社団法人発明協会創立100周年を記念して、「世界各国の青少年が創作した発明作品の展示・コンテスト等を通じて、創造性と国際感覚を養う」目的で創設された国際イベントであり、同年「未来創造フェスタ」内で第1回を開催して以後、開催地を毎年変えて実施している。日本では2004年東京、2017年愛知に続く3回目の開催となる。



万博協賛出展

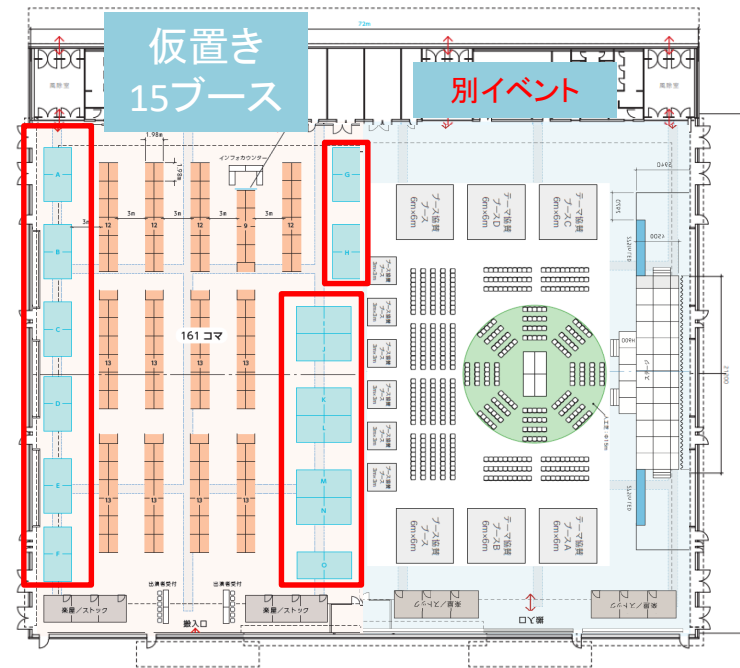
「世界遊び・学びサミット」～「世界青少年発明工夫展」への協賛

「創造性」、「科学技術」、「ものづくり」、「知的財産」、「SDGs」、「STEAM」、「国際交流」など、万博や世界青少年発明工夫展と親和性のあるテーマでのワークショップや展示を募集します

協賛企業ブースイメージ



想定備品 ・テーブルW1800×D600×H700 6本 ・折りたたみ椅子×20脚  
 ・コンセント×2個 ・FL40W×3灯 ・タイトルサイン W1800×H300  
 ※その他必要な備品がございましたら別途手配を致します(7ページ以降ご参照)



協賛ブースエリア

※レイアウトは変更になる可能性があります

出展料

小間数 15小間 出展料 250万円／小間  
 ※1小間 6m×3m(2小間以上は割引を検討)

出展特典

世界青少年発明工夫展におけるご協賛企業名を冠した特別賞(審査の結果選ばれた金銀銅メダルの序列とは別に、参加各国より任意に贈呈される賞)の贈呈。日本からは例年JIII賞とEBARA賞を贈呈しています。

## ワークショップや体験型ブースの具体例

### 「未来のエネルギーをつくろう！ ミニ発電体験」

手回し発電機、ソーラーパネル、風力発電模型などを使って、発電の仕組みや再生可能エネルギーの重要性を学ぶ。



### 「マシニングセンタを使ってオリジナルキーホルダーを作ろう」

マシニングセンタ等を使って記念プレートを作って、持ち帰っていただけの体験やいろいろな物を測定器で測定する。



### 「SDGsを体感！カーボンニュートラルな素材開発紹介」

企業が開発した低炭素・リサイクル素材をサンプル展示し、持続可能なものづくりの取組を紹介。



### 「EV・FCVのカットモデル展示」



実際の電気自動車や燃料電池車の内部構造をカットモデルで展示し、動作の仕組みを解説。

### 「色が変わる！？不思議な化学実験」

温度やpHで色が変化する化学反応を体験し、環境計測技術や環境変化への影響を学ぶ。



### 「手作り風力発電機でエコ発電！」

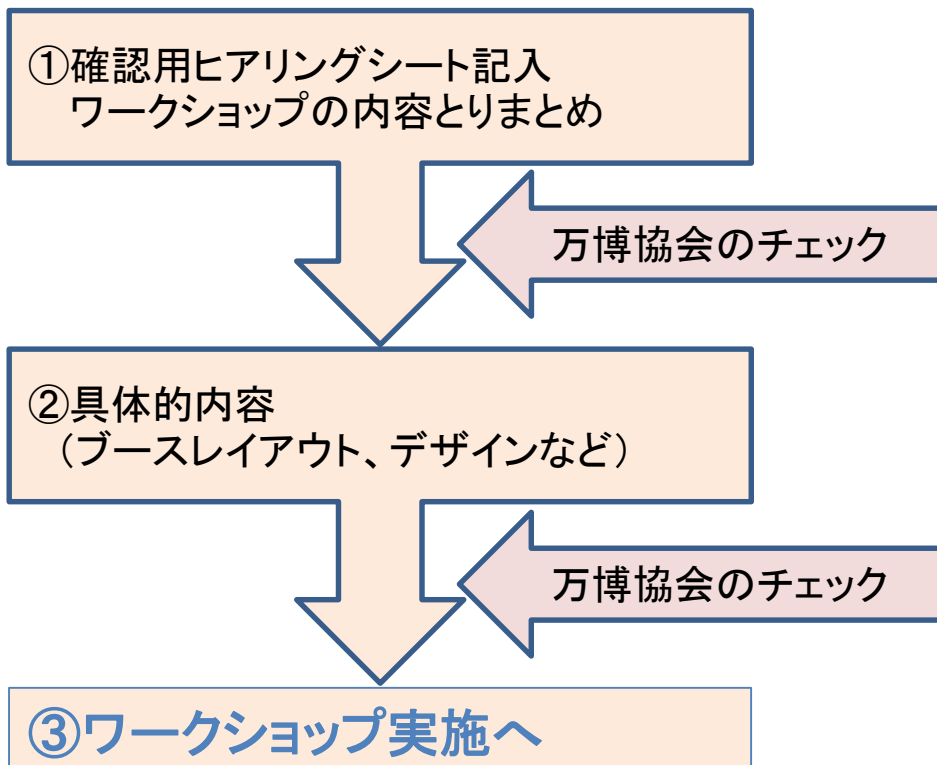
紙コップやペットボトルを使ったミニ風力発電機を作り、発電の仕組みを学ぶ。



「創造性」「科学技術」「ものづくり」「知的財産」「SDGs」「STEAM」「国際交流」など、万博や世界青少年発明工夫展と親和性のあるテーマのワークショップや体験ブースとしてください。

## ワークショップ実施内容確認審査の進め方

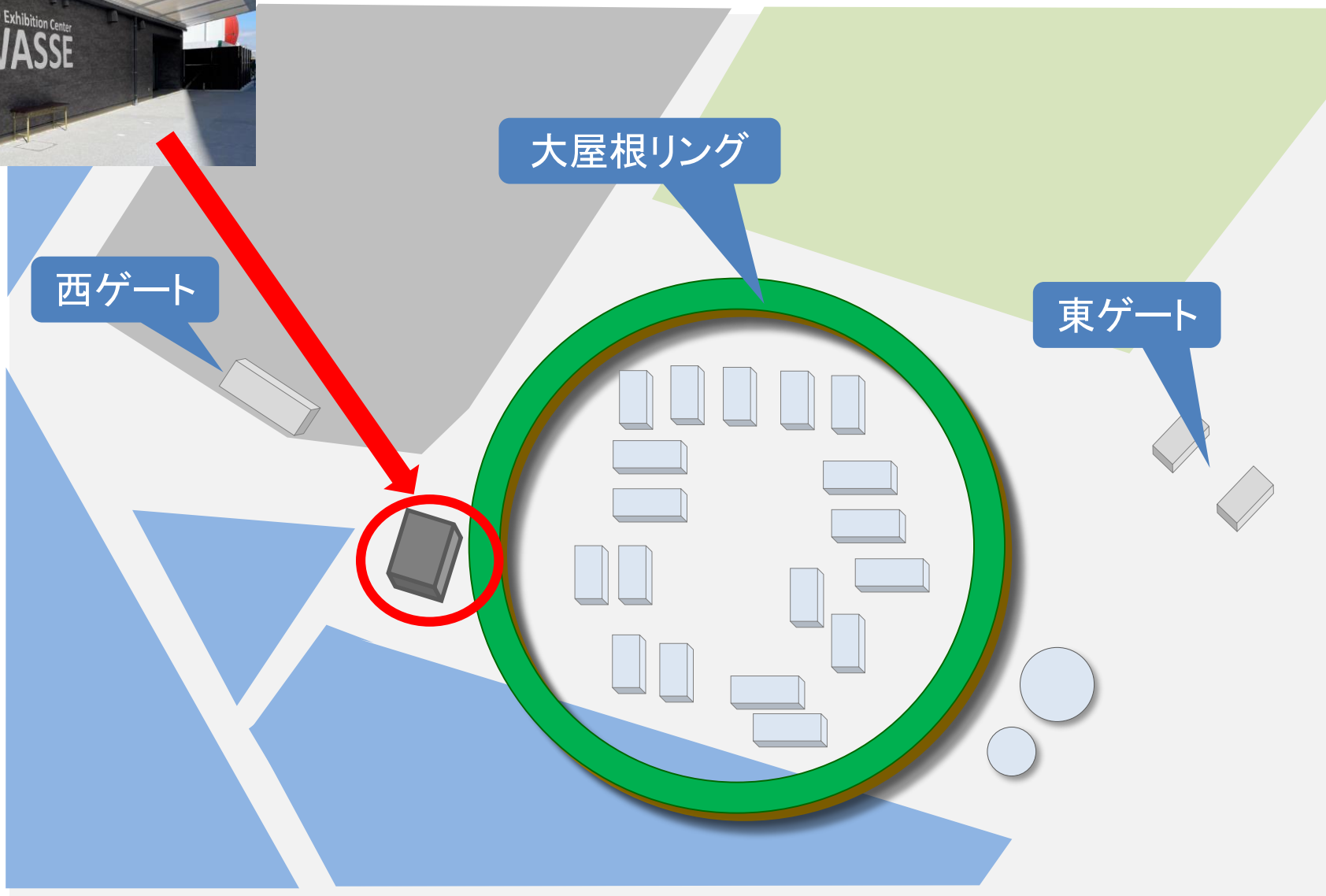
「過度な商業主義の排除」という万博のルールがあるため、段階的に万博協会に対して内容を確認する必要があります。



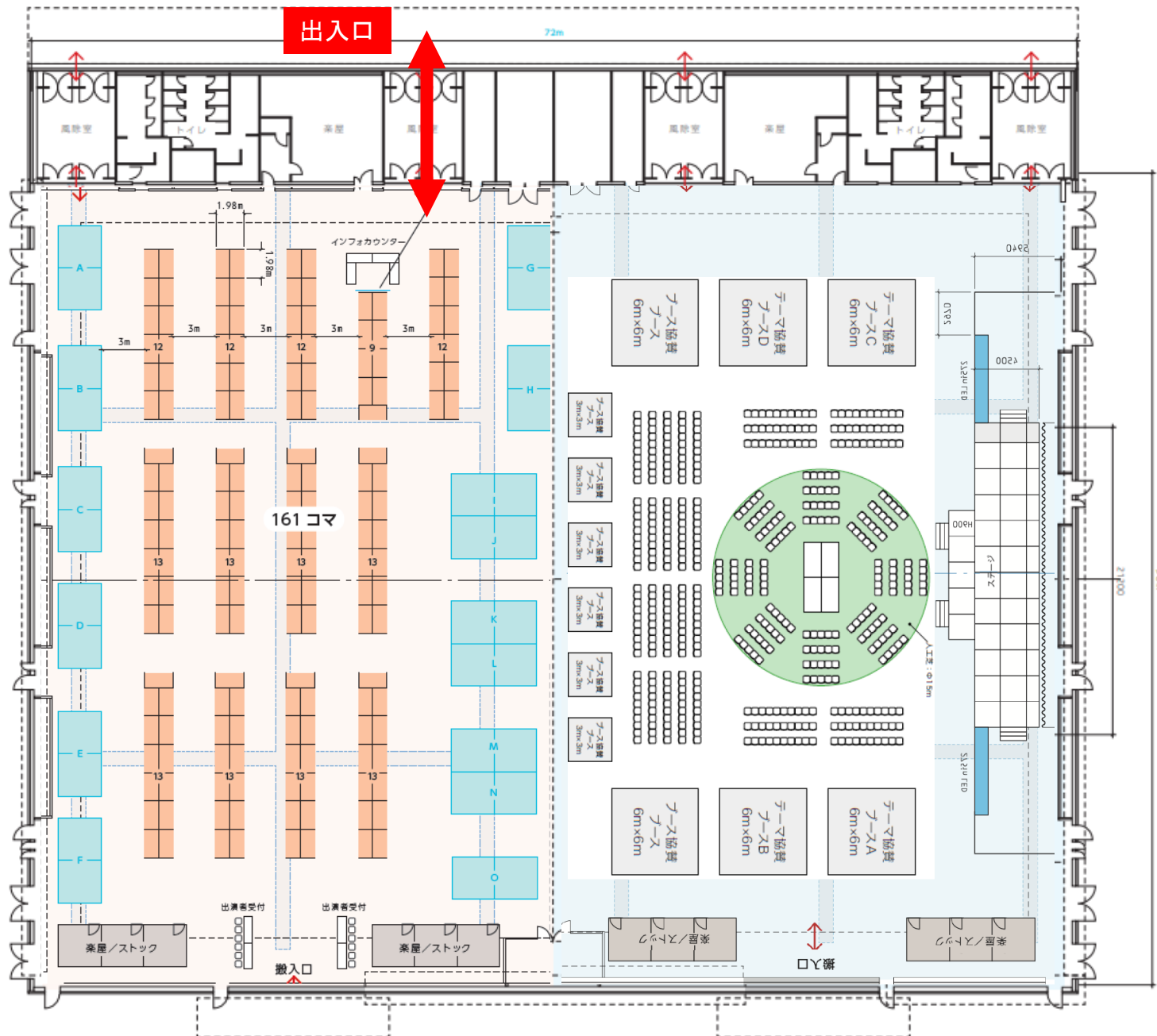
■ワークショップ実施内容確認用ヒアリングシート		
御社名		
ブースの展示名称		
ブースのテーマ		
ワークショップ内容 ※ワークショップが複数種類ある場合は、以下個別にご記入ください。		
使用する製品機器または商品		
配布物の有無		
ワークショップでの配布物の内容		
ワークショップでの掲示物の内容		
ワークショップ実施時間	月 日 00:00~00:00 00:00~00:00 月 日 00:00~00:00 00:00~00:00	
火気・危険物の使用有無	有り（具体的内容を右欄に記載）	
希少品・貴重品の展示有無	有り（具体的内容を右欄に記載）	

※万博協会への概要確認のために使用します。なるべく詳細にご記入ください。

〈夢洲内「WASSE」 2,000㎡〉



《WASSE会場図》



※レイアウトは変更になる可能性があります

## レンタル備品

**1 受付カウンター**



A.W900×D600×H900  
¥9,180/台  
B.W1500×D700×H900  
¥12,960/台

**2 会議テーブル**



A.W1200×D600×H700  
B.W1500×D600×H700  
C.W1800×D600×H700  
各¥2,700/台

**3 丸テーブル**



A.600φ×H600 ¥3,780/台  
B.750φ×H600 ¥4,320/台

**4 角テーブル**



W800×D450×H600  
¥3,240/台

**5 白布**



W2400×D1600  
¥870/枚

**6 商談セット**



¥14,040/組

**7 受付チェア**



SH600  
¥3,780/脚

**8 パイプ椅子**



¥650/脚

**9 貴名受け**



¥1,620/個

**10 パネルスタンド**



W200×D200×H900~1700  
¥2,700/本

**11 ユニバーサルスタンド**



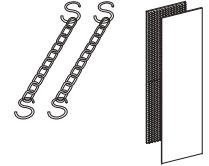
W450×D475×H1120~1800  
パネルサイズB3ヨコ〜B1タテ  
¥5,180/台

**12 カタログスタンド**



A4-12段  
¥4,860/台

**13 パネル取付用チェーン等**



A.パネル取付用チェーン  
2本1組¥650/組  
B.マジックテープ  
30cmに付¥650/組

**14**

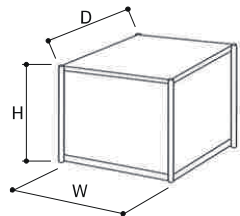
**15**

**16 パンチカーペット**

A.赤  
B.オレンジ  
C.緑  
D.青  
E.グレー

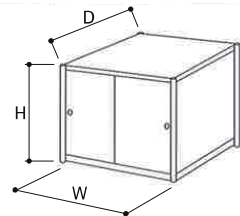
1小間 設営・撤去含む  
6㎡ ¥12,960/小間

**17 展示台**



A.W990×D990×H900  
B.W990×D990×H750  
¥10,800/台  
C.W990×D495×H900  
D.W990×D495×H750  
¥7,560/台

**18 展示台 引戸付**



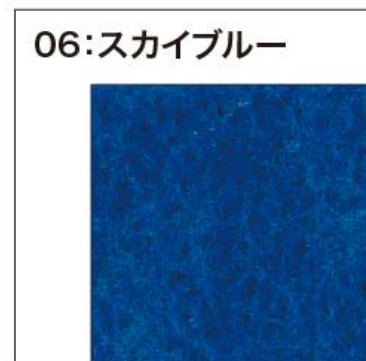
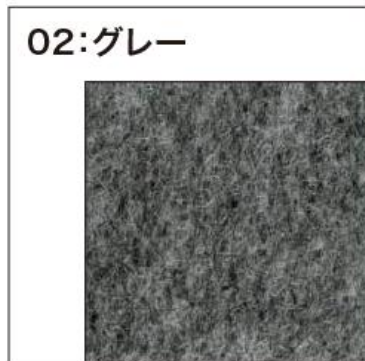
A.W990×D990×H900  
B.W990×D990×H750  
¥16,200/台  
C.W990×D495×H900  
D.W990×D495×H750  
¥10,800/台

## 映像レンタル機器(2日間)

<p>コードNo <b>0002</b>      スタンド付き</p> <p><b>80型液晶</b></p> <p>壁掛け金具付き (移動式に変更可) ※スピーカーは別途 消費電力：380W</p> <p><b>フル HD</b>      1台 ¥350,000</p> 	<p>コードNo <b>0001</b>      スタンド付き</p> <p><b>70型液晶</b></p> <p>壁掛け金具付き (移動式に変更可) ※スピーカーは別途 消費電力：260W</p> <p><b>フル HD</b>      1台 ¥230,000</p> 	<p>コードNo <b>0004</b>      スタンド付き</p> <p><b>60型液晶</b></p> <p>壁掛け金具付き (移動式に変更可) ※スピーカーは別途 消費電力：165W</p> <p><b>フル HD</b>      1台 ¥200,000</p> 
<p>コードNo <b>0003</b>      スタンド付き</p> <p><b>55型液晶</b></p> <p>壁掛け金具付き (移動式に変更可) 消費電力：150W</p> <p><b>フル HD</b>      1台 ¥180,000</p> 	<p>コードNo <b>0006</b>      スタンド付き</p> <p><b>50型液晶</b></p> <p>壁掛け金具付き (移動式に変更可) 消費電力：350W</p> <p><b>フル HD</b>      1台 ¥150,000</p> 	<p>コードNo <b>0005</b>      スタンド付き</p> <p><b>42型液晶</b></p> <p>壁掛け金具付き (移動式に変更可) ※スピーカーは別途 消費電力：280W</p> <p><b>フル HD</b>      1台 ¥120,000</p> 
<p>コードNo <b>0008</b></p> <p><b>32型液晶</b></p> <p>壁掛け金具付き (移動式に変更可) 消費電力：154W</p> <p>1台 ¥100,000</p> 	<p>コードNo <b>0007</b></p> <p><b>24型液晶</b></p> <p>※壁掛け金具なし 消費電力：38W</p> <p>1台 ¥30,000</p> 	<p>コードNo <b>0010</b></p> <p><b>21型液晶</b></p> <p>※壁掛け金具なし 消費電力：30W</p> <p>1台 ¥25,000</p> 
<p>コードNo <b>0009</b></p> <p><b>19型液晶</b></p> <p>※壁掛け金具なし 消費電力：42W</p> <p>1台 ¥20,000</p> 	<p>コードNo <b>0012</b></p> <p><b>13型液晶</b></p> <p>※壁掛け金具なし 消費電力：10W</p> <p>1台 ¥15,000</p> 	<p>コードNo <b>0011</b></p> <p><b>10型液晶</b></p> <p>※壁掛け金具なし 消費電力：8W</p> <p>1台 ¥10,000</p> 



カーペットカラー見本 (見本と実際の色が若干異なることがあります。)



カーペット押え付き ※養生ビニールは付きません。

照明レンタル機器

<p>21 アームスポット</p>	<p>22 蛍光灯</p>
 <p>75w ｸﾞﾗﾌﾞ-ｱｰﾑｽﾎｯﾄ</p>	 <p>FL10~40w 白色、昼光色、電球色</p>
<p>24 スポット</p>	<p>25 HIDスポット</p>
 <p>ﾌｰﾄﾞ 付きﾀﾞｲｸﾞﾗﾌﾞ ｽﾎｯﾄﾗｲﾄ ¥2,400- / 日</p>	 <p>150w HID BOXﾗｲﾄ ﾄﾞﾗｯﾌﾟ-体形、広角/狭角 ¥5,760- / 日</p>
<p>26 100v平行コンセント</p>	<p>LEDスポット</p>
 <p>¥600- / 日</p>	 <p>40W 3000K 超広角 ¥6,000- / 日</p>

申込書(サンプル)

FAX : ●●-●●●●-●●●● 博覧会事務局 ●● 行

**映像・音響機器レンタル 注文書**

\* 申し込み締切り日 会期前 **2025年00月00日** 迄に弊社●●宛にFAX送付下さい。  
 \* FAX到着確認後、担当者よりご連絡致します。  
 担当者より連絡が無い場合は、お手数ですがお問い合わせ下さい。

■ お客様ご連絡先 (ご請求先) お申し込み日 年 月 日

責社名			
部署名	ご担当者		
ご住所	〒□□□-□□□□		
ご連絡先	TEL	FAX	

■ 催事情報

ブース名	小間番号		
設置希望時間	: ~ :	現場担当者様 氏名/ 連絡先	氏名 連絡先 (携帯番号)

■ レンタル備品

コードNo	セット名・機器名/型番	台数	金額	コードNo	セット名・機器名/型番	台数	金額

■ その他項目 合計金額 ¥ (税抜)

弊社が設置させて頂く為に必要な情報ですので、該当する項目にチェックをして下さい。  
 何かご不明な点、ご質問等ありましたら担当者までお気軽にご連絡下さい。

使用送出機器	映像端子	使用映像ケーブル長さ	モニター設置方法
<input type="checkbox"/> PC (音声有り)	<input type="checkbox"/> HDMI	<input type="checkbox"/> 1m~5m	<input type="checkbox"/> 移動式自立スタンド
<input type="checkbox"/> PC (音声無し)	<input type="checkbox"/> D-Sub(VGA)	<input type="checkbox"/> 5m~10m	<input type="checkbox"/> 卓上スタンド
<input type="checkbox"/> DVD	<input type="checkbox"/> 他	<input type="checkbox"/> 10m~15m	<input type="checkbox"/> 壁掛け

※2日間のレンタル料金となります。(運搬、搬入出設置費等含む)  
 終了後は小間内に引取りに参ります。(順不同)  
 会期終了後、合計金額をご請求させていただきます。  
 ご入金は、当月末締め翌月末日(2025年00月00日)までに、当社銀行振り込みにて、ご入金をお願いします。

お問合せ先: 博覧会事務局 担当: ●● (■)  
mail: ▲▲▲▲@▲▲▲▲.▲▲.▲▲

〒●●●-●●●● ●●●●●●●●●●  
 TEL ●●-●●●●-●●●● FAX ●●-●●●●-●●●●

※ブース設営にあたっては、別事業者へ発注いただくことも可能です。

## 出展料に含まれない費用

- 出展者の自社小間装飾費、搬入費および運営費用
- 電気・ガス・水道などの設備(一次幹線工事費および二次側工事費と使用料)
- インターネット回線、臨時電話などの通信回線の架設費用と通信料金
- 自社出展物および対人傷害などの保険料
- 会場設備・備品および他社展示物の破損・紛失弁償代
- 放置された装飾資材などの残材、ゴミ処分に係る費用
- その他通常出展料に含まれない費用とみなされるもの